



SERIE SMARTY



SMARTY7

Артикул	Описание
SMARTY7	<p>Электромеханический привод серии BRUSHLESS, 36В, сверхинтенсивное использование, неререверсивный, со встроенным энкодером. Идеально подходит для распашных ворот с шириной створки до 7 метров. Регулируемые механические ограничители хода открытого и закрытого положения в комплекте.</p>

АКСЕССУАРЫ	
RL669	Комплект для дистанционной разблокировки приводов серии SMARTY без ручки
RL670	Цилиндр ключа разблокировки (евростандарт) для приводов серии SMARTY
RL671	Металлический трос системы дистанционной разблокировки длиной 3м
SMARTY/EMA	Абсолютный магнитный энкодер для линейных приводов серии SMARTY
R99/C/001	Предупреждающая табличка: "Automatic Opening"
СТАНДАРТНЫЕ АКСЕССУАРЫ	
Включены в комплект привода	

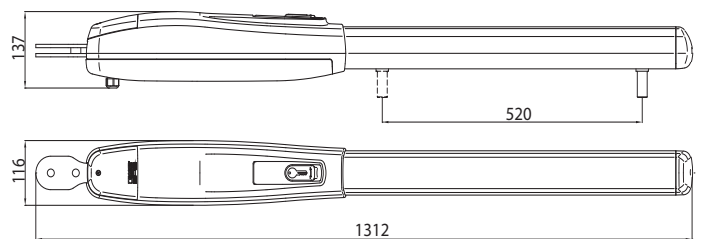


KT238
Комплект из 3 установочных кронштейнов

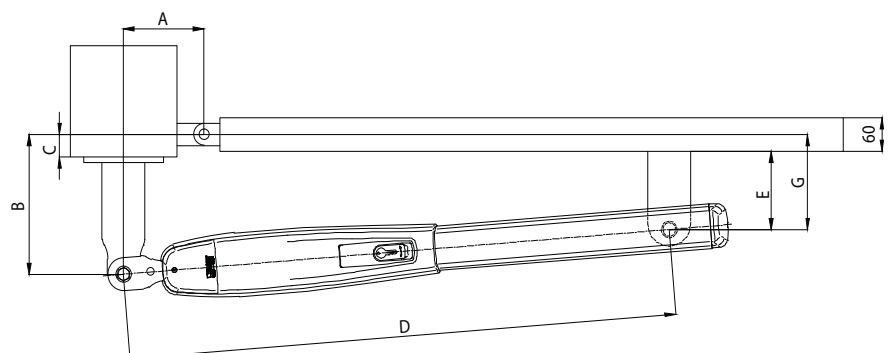
MC782
Комплект механических ограничителей хода

Технические характеристики	
Питание блока управления	230В
Питание двигателя	36В
Мощность двигателя	200Вт
Режим использования	Суперинтенсивный
Тип привода	Неререверсивный
Рабочая температура	-20 +55°C
Степень защиты	IP44
Время открытия на угол 90°	35 - 50сек
Скорость движения:	1 -1,66 см/сек
Максимальное усилие	600 - 5000 Н
Ход	520 мм, не более
Энкодер	Встроенный цифровой энкодер
Ограничители хода	Регулируемые ограничители хода открытия и закрытия
Блок управления	EDGE1/BOX
Количество циклов за сутки	1.000

Размеры



Установочные размеры



SMARTY							
A	B	C (max)	D (max)	E	G	α°	
200	200	200	1180	140	170	98°	
200	230	200	1180	140	170	97°	
200	260	200	1180	140	170	96°	
200	280	200	1180	140	170	95°	
220	300	200	1180	140	170	93°	
220	220	200	1180	140	170	102°	
220	250	200	1180	140	170	100°	
220	280	200	1180	140	170	98°	
250	200	200	1180	140	170	106°	
250	250	200	1180	140	170	94°	